



DL-ANG 系列角度传感器（无轴）



- 非接触式，磁感应测量技术，Hall 原理
- 量程最大 360°
- 传感器、磁块空间隔离
- 精确度为 0.3%FS; 分辨率为 12bit
- 模拟量信号输出
- 防护等级 IP67

产品特征

尺寸	[mm]	48 x35 x10
角度范围	[°]	0-360°
非接触		无轴

应用

工作原理	非接触，磁感应测量技术，Hall 原理
应用	适用于移动机械，通用机械制造。

电气数据

工作电压	[V]	5-32 DC
电流损耗		20mA (24V DC)
反相保护		有
短路保护		有

测量/设定范围

角度范围	[°]	0-360
工作范围/气隙	[mm]	A: 0 ... 8.0
磁块允许最大径向偏心	[mm]	±1.5

精度/偏差

精确度	[°]	≤ ± 0.3%FS
迟滞	[°]	< 0.1°
分辨率	[bit]	12

输出

输出电压信号	[V]	0.5-4.5V
负载最小值	[KΩ]	10;

工作条件

工作温度	[° C]	-40...+85
存储温度	[° C]	-40...+85
外壳防护等级		IP67

认证/测试

EMC 电磁兼容	ISO11452-2	在 200MHZ 至 1000MHZ 范围内依据 ISO11452-2 为 100V/M
	ISO11452-4	在 1MHZ 至 200MHZ 范围内依据 ISO11452-4 为 100mA BCI
抗冲击	GB/T28046.3	500m/s ² 加速度，脉冲时间 11ms,半正弦波
抗震	GB/T 2423.10	4g 正弦振动严酷等级 5M3
盐雾试验	GB/T2423.18	严酷等级 3

机械技术数据

重量	[g]	50
外形尺寸	[mm]	48 x35 x10





安装 2*M4 螺丝
材料 外壳: PA6+纤维

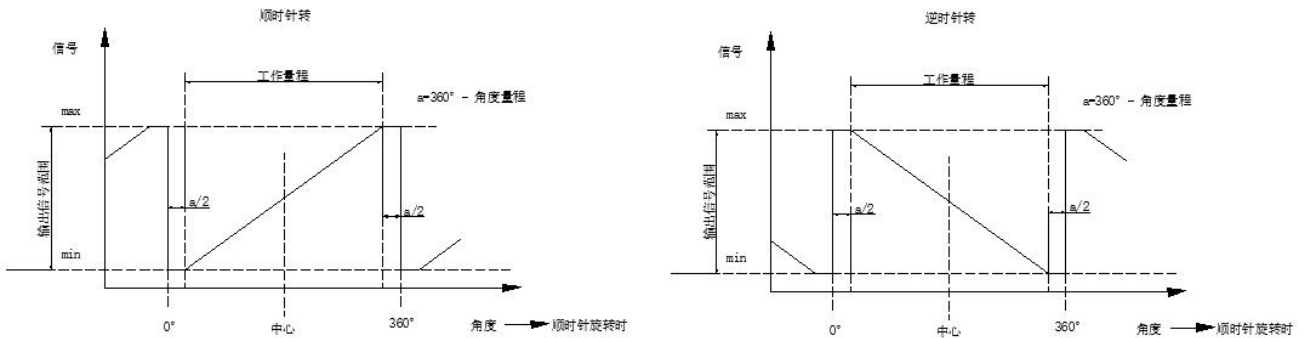
操作件

磁块 配套件

电气连接

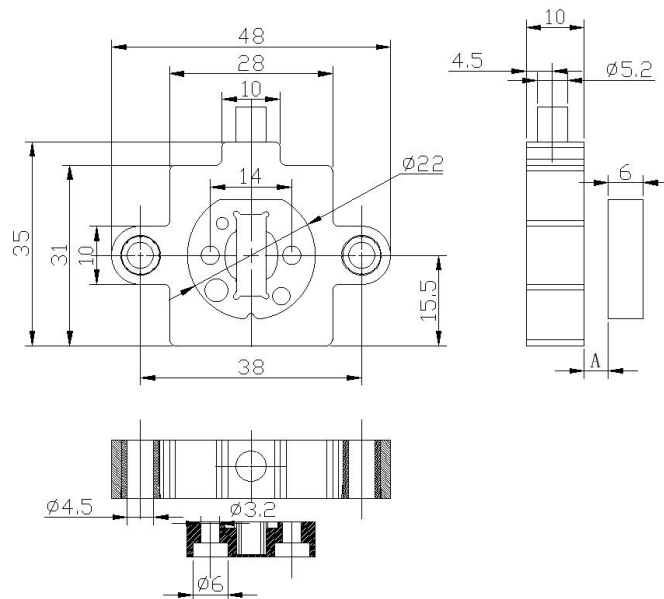
3 芯电缆	3*0.5mm ²	电缆颜色	信号名	功能描述
		棕色	V+	电源正
		黑色	V _{OUT}	信号输出
		蓝色	GND	GND

输出特性



当磁块上的凹圆标记指向电气连接反方向时，输出位于电气中间点附近。

外形尺寸图





型号构成

角度传感器（无轴）

DL-ANG ①-②-③-④-⑤

①	测量范围	②	输出信号	③	旋转方向
90	0~90°	V1	0.5-4.5 V	1	顺时针 默认
180	0~180°			2	逆时针
360	0~360°				

④	电缆长度	⑤	附加
05	0.5M 默认	商议	与客户约定
10	1M		
20	2M		

V1.0 2023.7.20

