



DL-INC 系列倾角传感器



- 单轴或双轴倾角传感器
- 分辨率为 0.01°
- CANopen, 4-20 mA, 0-5V, 0-10V 信号输出
- 报警输出 DO
- 温度补偿
- 防护等级 IP67
- 可自由编程的参数 (分辨率, 节点号, 报警输出预置)
- CE PLd

产品特征

尺寸 [mm] 87.5 x 82 x 29.5

倾角测量

测量轴数量 单轴 双轴

角度范围 [°] ±45, ±90, ±180, 0-360

应用

工作原理 静态

应用 适用于移动领域 2 个轴向的高精度倾斜测量。

电气数据

工作电压 [V] 9-36V DC

电流损耗 [mA] 20mA(24 V DC, 25 ° C)

反相保护 有

短路保护 有

角度报警 PNP

测量/设定范围

测量轴数量 单轴, 双轴

角度范围 [°] ±45, ±90, ±180, 0-360

精度/偏差

精确度 [°] 总线: ≤30° : ≤±0.1°, 30° ~60° : ≤±0.15°, >60° : ≤±0.3° ; 电流、电压: 0.1°

分辨率 [°] 0.01°

温度系数 [1/K] ≤0.008°/K

输出

输出信号 CAN, 4-20 mA, 0-5V, 0-10V, 可选

CAN

终端电阻 无

协议 CAN2.0B

出厂设置 波特率: 250 kBit/s 1kBit/s -1 MBit/s (可设置)

节点 ID: 10 1-127(可设置)

电流输出

电流值 [mA] 4~20 mA, 2路 4~20 mA (冗余设计) 可选

负载阻抗 [Ω] 200~500

电压输出

电压值 [V] 0~5V, 0~10V 可选

负载阻抗 [Ω] 50000

数字输出

电气设计 PNP





输出功能 高电平

开关量输出 DC 电压降最大值 2.5

工作条件

工作温度 [° C] -40...85

存储温度 [° C] -40...85

外壳防护等级 IP67

认证/测试

EMC 电磁兼容	ISO7637-2:2004 Class3	沿电源线的瞬态抗扰度
	GB/T19951:2019	静电放电抗扰度
	ISO7637-3:2007	沿非电源线的瞬态耦合抗扰度
	GB/T28046.2:2019	电源电压变化抗扰度
	ISO11452-4:2005	大电流注入 (BCI) 试验
	GB/T28554:2012	宽带电磁发射+窄带电磁发射
抗冲击	GB/T 17626.5:2019	浪涌抗扰度
	GB/T28046.3	500m/s ² 加速度, 脉冲时间 11ms, 半正弦波
	GB/T4798.5	4g 严酷等级 5M3
抗震	GB/T2423.18	严酷等级 3
喷盐试验		
MTTF [年]		

机械技术数据

重量 [g]	210
外形尺寸 [mm]	87.5 x82 x29.5
安装	3*M6 螺丝
原材料	外壳: 铝合金

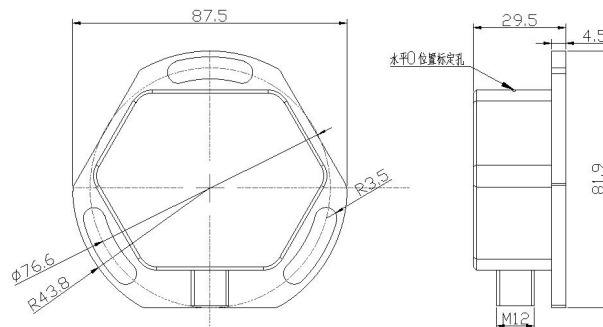
指示灯/操作件

显示	准备运行模式	1 x LED, 绿色
	运行模式	1 x LED, 绿色 闪烁
	故障	1 x LED, 红色

电气连接

接插件: M12	针脚号	CAN 信号	电流信号	电压信号
	1	DO 可选	V+	V+
	2	V+	-	-
	3	CAN_GND	Iout	GND
	4	CAN-H	-	Vout
	5	CAN-L	-	-
电缆线	定义见线缆标签			

外形尺寸图



型号构成

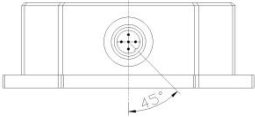




倾角传感器

DL-INC ①②-③④⑤⑥⑦

①	测量范围	②	轴数	③	输出信号	④	电气接口
45	±45°	X	单轴	CAN	CANopen	M12	默认
90	±90°	Y	双轴 (XY)	S	CANopen Safety	CLXXX	电缆出线 XXX CM
180	±180°			I	4-20 mA		
120(-3090)	-30~90°			FI	20-4 mA		
360	0~360°			2I	2路4-20 mA 冗余		
				V5	0-5V		
				V10	0-10V		
				DO	PNP		

⑤	标定	⑥	M12 连接器卡口	⑦	附加
	无		无要求	商议	报警开关角度
P	有标定	L	直角弯头电缆连接器电缆向左	商议	产品附加规格
				商议	电缆带插件
		R	直角弯头电缆连接器电缆向右	商议	客户代号
			