



DL-USE025-LIN

超声波传感器

版本	VER 1.0
时间	2024 年 04 月 10 日
单位	湖南省鼎立电气科技有限公司

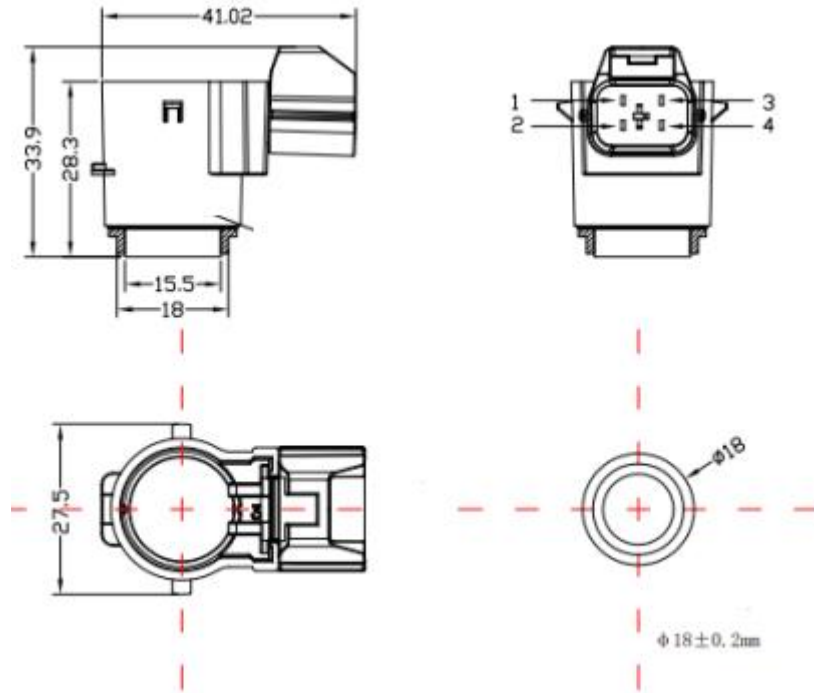


1、 技术参数

名称	超声波传感器
工作电压	DC 9V ~ DC 16V
额定电压	DC 12V
探测范围	0cm ~ 150cm
检测角度	水平 120° ±20° ，垂直 60° ±10°
距离精度	±0.05m
余振	≤1.7ms
通讯	LIN ， CAN
CAN 参数	默认 波特率：250Kbps, node_id: 0x01 （可配置）
工作温度	-40℃~85℃
保存温度	-40℃~85℃
外形尺寸	41.02*33.9*27.5mm
安装方式	开孔 Φ 18mm
外壳材料	工程塑料
防护等级	IP67
抗冲击	GB/T28046.3 500m/s ² 加速度, 脉冲时间 11ms, 半正弦波
抗震	GB/T4798.5 4g 严酷等级 5M3
盐雾试验	GB/T2423.18 严酷等级 3



2、外形安装尺寸



3、电气接口定义

针脚号	信号名	功能描述	4 芯 KET 连接器
1	LIN	LIN bus	配对连接器：KET MG641238-5
2	GND	地	
3	ID	ID 设置	
4	PWR	电源 12V	