



DL-RC08C 系列 手持式遥控器



- 功能和面板可定制
- 防护等级 IP67(接收器)
- CANbus 通讯
- 大容量锂电池
- 通讯距离 200m(空旷)
- 支持 1 对多、多对 1 通讯





☞ 技术参数 (发射器)

发射器	
电气性能	
反相保护	有
电池电压 [VDC]	3~5
电池容量 [mAh]	2500
待机时间 [h]	>100
基准带宽 [mhz]	433
数据防冲突	自动跳频
结构数据	
尺寸 [mm]	207*73*50
重量 [g]	500
外壳材料	ABS+PC
上壳颜色	橙色/红色
电气接口	
充电接口	USB type-c 接口
有线接口	选配, 用户可定制
LED 指示灯	6 个(无线模式下用户可控制 4 个)
内置电阻	选配
开关数量	正面 8 个硅胶按键, 侧面 1 个急停, 3 个按钮
背光灯	自带
蜂鸣器	自带
工作条件	
工作温度	-20℃~60℃
存储温度	-25℃~70℃
防护等级	IP65
电磁兼容	ISO7637-2:2004 Class3 沿电源线的瞬态抗扰度
	GB/T19951:2019 静电放电抗扰度
	ISO7637-3:2007 沿非电源线的瞬态耦合抗扰度
	GB/T28046. 2:2019 电源电压变化抗扰度
	ISO11452-4:2005 大电流注入 (BCI) 试验
	GB/T28554:2012 宽带电磁发射+窄带电磁发射
	GB/T 17626. 5:2019 浪涌抗扰度
抗冲击	GB/T28046. 3 500m/s ² 加速度, 脉冲时间 11ms, 半正弦波
抗震	GB/T4798. 5 4g 严酷等级 5M3
喷盐试验	GB/T2423. 18 严酷等级 3





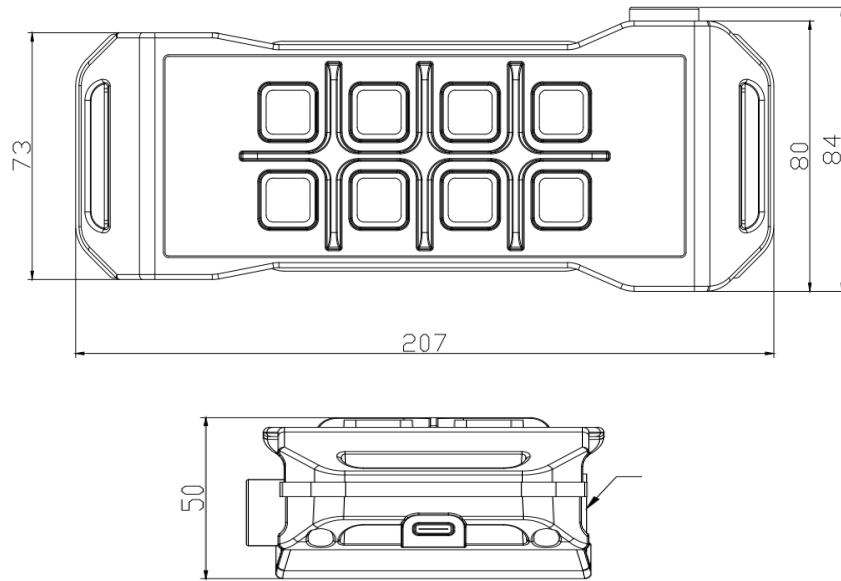
技术参数 (接收器)

	接收器 1	接收器 2	接收器 3	接收器 4
示例				
电气性能				
工作电压 [V]	9~32 DC			
电流损耗 [mA]	<200 (25℃)不带负载			
终端电阻 120 Ω	选配			
结构数据				
尺寸 [mm]	81*64*27	151*136*51	242*135*83	
重量 [g]	100	700	740	
外壳材料	PC+GF30	铝合金	PC+GF30	
电气接口				
通讯协议	CAN2.0B			CAN2.0B /RS485*1
出厂参数	波特率: 250 kBit/s 1kBit/s -1 MBit/s (可设置) 节点 ID: 10 1-127(可设置)			
急停继电器	/	1NO1NC	1NO1NC	/
IO	1DO (MAX 3A)	2DO (MAX 3A)	12DI, 12DO (MAX 3A)	AI*6, PWM*16, DI/DO*12, AO*2, 5V/12V*2
短路和过载保护	有			
指示灯	1 个双色 LED 灯		2 个双色 LED 灯	
连接器	M12 圆形连接器 		19 芯 ITT 插座 (192900-0078) /PG 出线/客户定制	
工作条件				
工作温度 [°C]	-40℃~85℃			
存储温度 [°C]	-40℃~85℃			
防护等级	IP67			





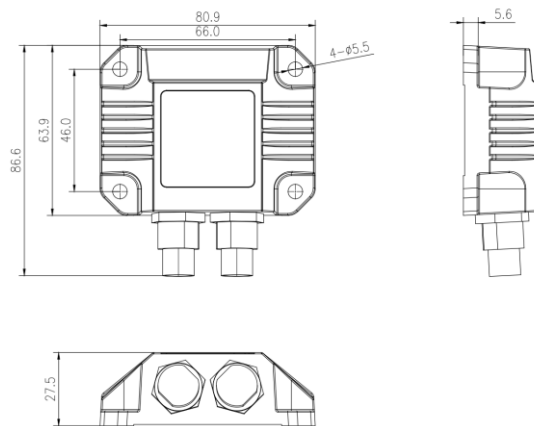
发射器外形尺寸:



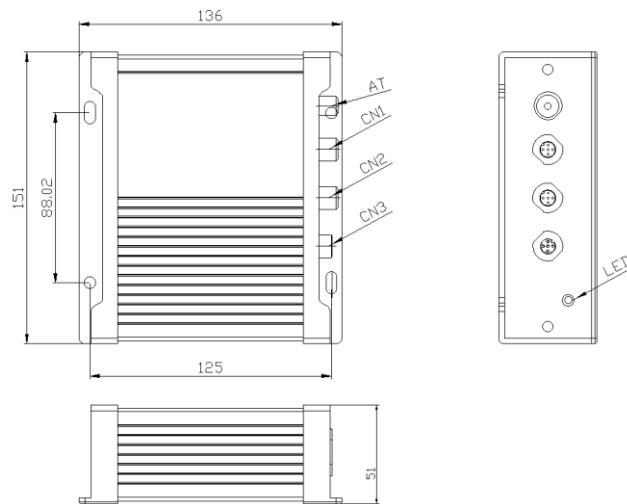


接收器外形尺寸:

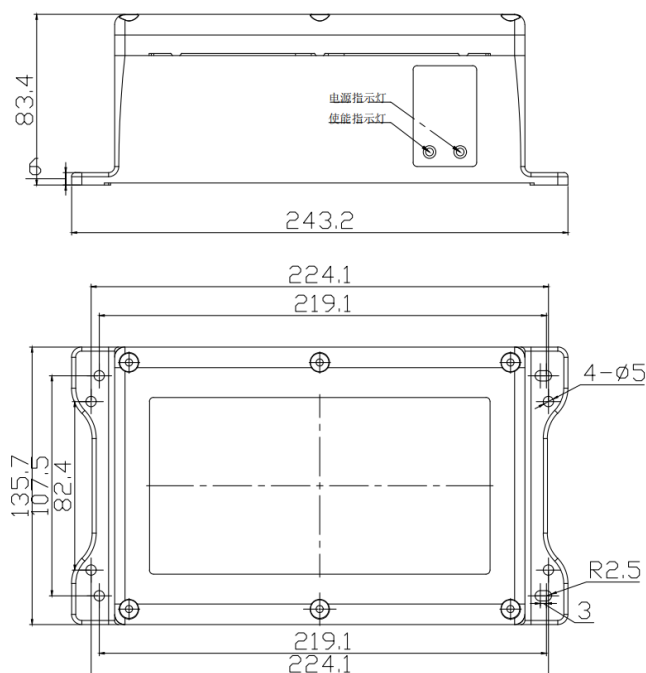
接收器 1:



接收器 2:

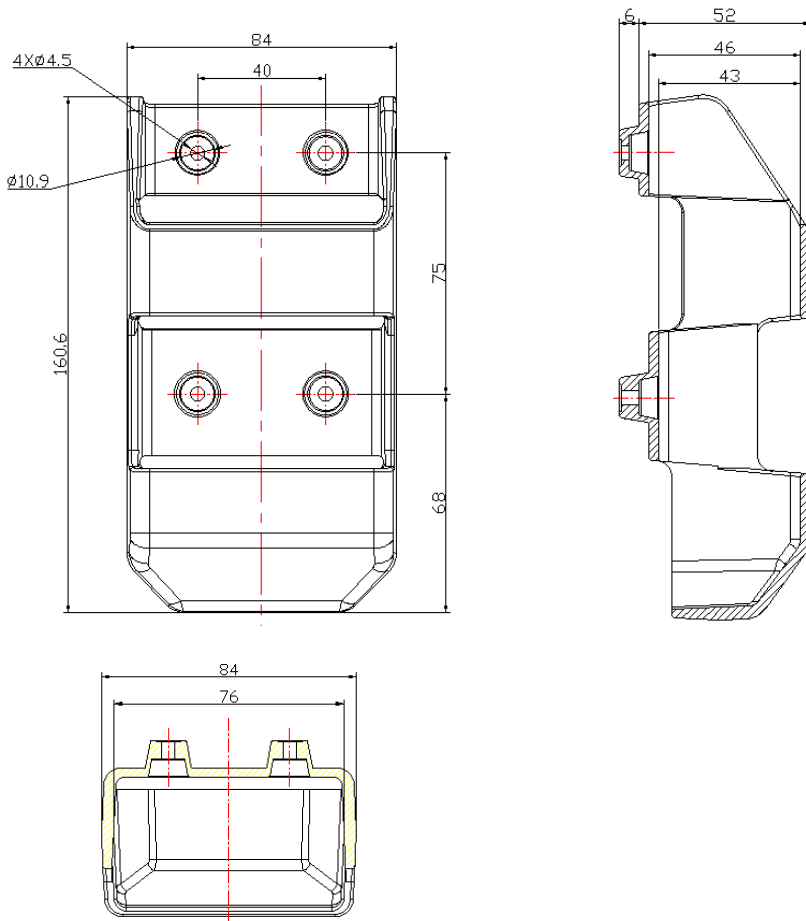


接收器 3/接收器 4:





支架尺寸(选配):



选型参考

