

# DL-DIS90-T-26 9 寸显示屏技术规格书



版本	VER 1.1
时间	2024 年 4 月 28 日
单位	湖南省鼎立电气科技有限公司

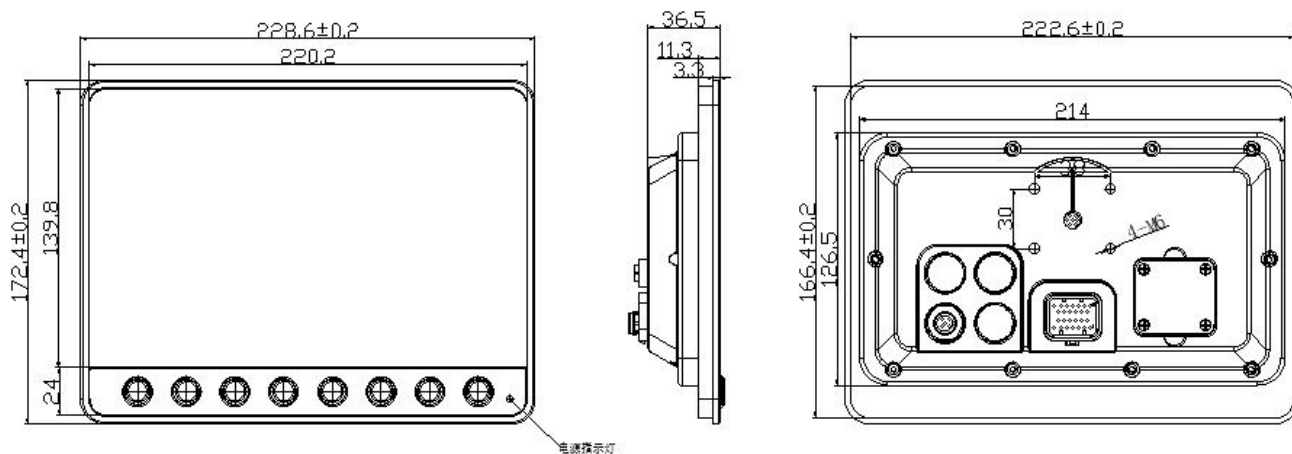
## 1、 技术参数

功能	参数
名称	9 寸触摸显示屏
型号	DL-DIS90-T-26
显示屏	TFT 彩色液晶触摸屏
显示屏尺寸	9 寸
工作电压	9~36VDC
处理器单元	32 位处理器、主频 $\geq$ 1.2GHz
电流损耗	<180mA (24 V DC)
分辨率	1024*600
亮度	600cd/m <sup>2</sup>
可视角度	上/下/左/右: $\pm 70^\circ$
贴合工艺	全贴
显示屏类型	TFT RGB 接口
通信接口	2 路 CAN2.0B, 默认波特率 250Kbps, 可配置
终端电阻	有
本地下载	1、10/100 以太网端口 (PC 连接) 2、支持 SD 卡或 U 盘实现
操作系统	Linux
编程	C 语言
Flash 内存	256M
运行内存	128MB DDR3

---

图片&文字格式	1、图片支持 PNG 或 BMP； 2、文字显示支持字库；
实时时钟	带实时时钟 RTC 自带纽扣电池
蜂鸣器	内置蜂鸣器
视频	2 路输入
音频	双声道音频输出 选配
按键	1、8 个功能按键（寿命 $\geq$ 100 万次）。 2、按键支持背光（颜色【蓝】R:18 G:158 B:218）。
电气接口	1 个 M12 插头（5 芯）、1 个 26 芯 AMP 插件 6437288-6
工作温度	-25℃~70℃
保存温度	-30℃~80℃
外形尺寸	228.6*172.4*36.5 mm
开孔尺寸	223.5mm*167.5mm
安装方式	嵌入式
外壳材料	铝合金
按键材料	硅胶
抗冲击	500m/s <sup>2</sup> 加速度，脉冲时间 11ms，半正弦波 GB/T28046.3 4.2.2
抗震	4g (GB/T4798.5-2007 严酷等级 5M3)，
抗盐雾	GB/T28046.4-2011 5.5.1. 严酷等级 3
防护等级	IP67(正面)

## 1、外形安装尺寸



## 2、电气接口

CAN&电源接口：M12的5芯公插件			
引脚序号	信号名称	功能描述	接口定义
1	AHD2	视频输入2	
2	GND	地	
3	AHD1	视频输入1	
4	12V	DC 12V	
5	GND	地	

26 PIN 连接器接口定义

连接器型号规格：AMP 26Pin 配对公头：3-1437290-7

针脚序号	信号名称	功能描述
1	V+	电源正
2	GND	电源地
3	-	-
4	CAN_H	CAN 总线高电平
5	CAN_L	CAN 总线低电平
6-26	-	-