

# DL-DIS80-A 8 寸安卓显示屏技术规格书

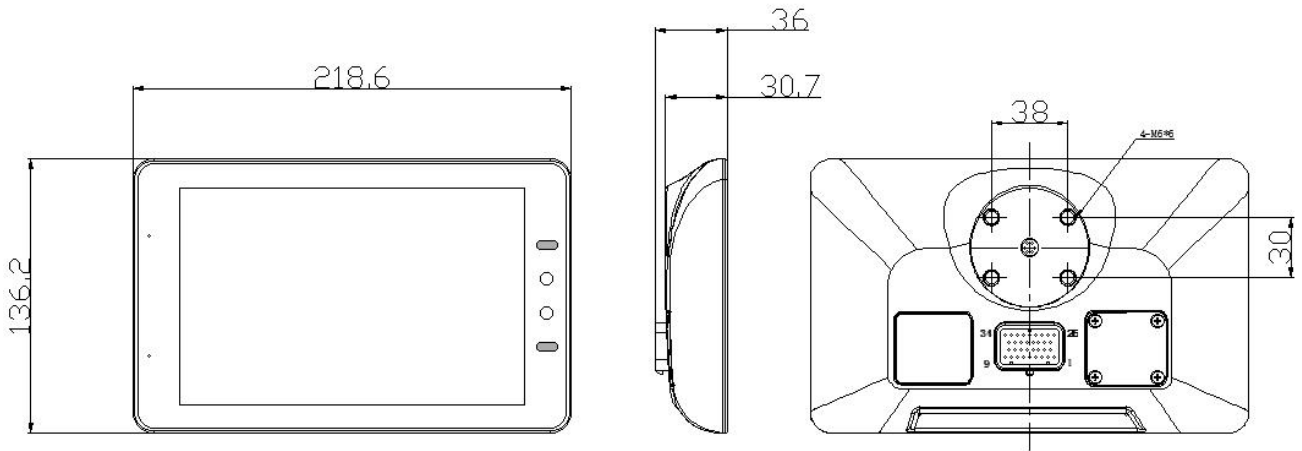
版本	VER 1.4
时间	2023 年 12 月 6 日
单位	湖南省鼎立电气科技有限公司

## 1、 技术参数

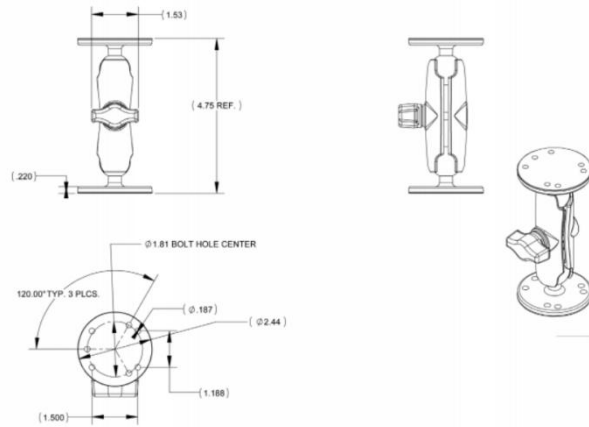
名称	8 寸安卓显示屏
型号	DL-DIS80-A
显示屏	8 寸 TFT 彩色触摸屏
系统	Andiod
编程语言	Java
工作电压	12~36VDC
电流损耗	<200mA (24 V DC, 25° C)
待机功耗	40mA (24 V DC)
分辨率	1280*800 ppi
显示屏类型	MIPI 接口
CPU	64 位处理器、主频 2.0GHz
内存	RAM 4G,ROM 16GB
CAN	2*CAN2.0B
CAN 总线波特率	250kbps 默认, 可配置 1kBit/s -1 MBit/s (可配置)
可视角度	上下左右 ±80°
亮度	Max 600cd/m <sup>2</sup> (亮度可调)
触摸屏功能	电容屏, 支持多点触控
更新程序	离线更新程序, 在线更新程序 (选配)
通信	2 路 CAN2.0B、1 路 RS485、1 路 USB2.0

蓝牙&Wifi	支持蓝牙与 Wifi 二合一模块数据传输
以太网	1 路百兆以太网
4G 通讯	全网通（天线内置）
USB2.0	支持 OTG 功能
视频	4 路视频输入
实时时钟	具有硬件 RTC 功能，时间掉电保持 10 年
音频	双声道立体音频信号输出，音量可调。
咪头	支持语音通话（选配）
蜂鸣器	内置蜂鸣器 分贝值：85 dB
定位功能	GPS 定位
语音识别	有（选配）
人脸识别	有（选配）
出线方式	1*TE 插件（34 芯）
工作温度	-20℃~70℃
保存温度	-30℃~80℃
湿度	≤90%RH
外形尺寸	218.6*136.2*36 mm
安装方式	安装支架（选配）
外壳材料	工程塑料

## 2、外形安装尺寸

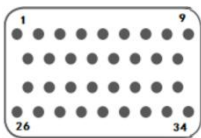


## 安装支架



## 3、接线方式

连接器：TE 34 芯连接器 (配对插头 4-1437290-0 配对插针 3-1447221-3)



针脚定义

TE 连接器

针脚序号

信号代号

功能描述

1

PWR\_IN

供电电源正

2	PWR_GND	供电电源地
3	USB_HOST_D+	USB 数据正端
4	USB_HOST_D-	USB 数据负端
5	GND	地信号
6	GND	地信号
7	AHD_12V1	视频供电电源 1
8	AHD_12V2	视频供电电源 2
9	AHD1_IN	摄像头 1 通道输入
10	-	
11	USB_VBUS	USB 接口驱动
12	DI01	数字量输入信号检测
13	DI02	数字量输入信号检测
14	DI03	数字量输入信号检测
15	DI04	数字量输入信号检测
16	DI05	低功耗信号(低电平休眠、高电平唤醒)
17	AHD2_IN	摄像头 2 通道输入
18	-	
19	CAN1_L	CAN1 总线低电平
20	CAN1_H	CAN1 总线高电平
21	CAN2_L	CAN2 总线低电平
22	CAN2_H	CAN2 总线高电平
23	RS485_A	485 信号正端
24	RS485_B	485 信号负端
25	AHD3_IN	摄像头 3 通道输入
26	SPK_RP	右声道正信号
27	SPK_RN	右声道负信号
28	SPK_LP	左声道正信号
29	SPK_LN	左声道负信号
30	LAN_T+	以太网信号
31	LAN_T-	以太网信号
32	LAN_R+	以太网信号
33	LAN_R-	以太网信号
34	AHD4_IN	摄像头 4 通道输入

#### 4、安装

