



DL-DIS70 系列显示屏



- 高分辨率
- 高速处理单元
- CAN 通信、支持以太网
- 用于模拟量和以太网摄像头的可选接口
- 带背光功能键
- 用于数据记录的 USB 接口
- 防护等级 IP67
- IO 可选





☞ 技术参数（角度传感器）

	DL-DIS70-L	DL-DIS70-L-IO
图示		
产品特征		
显示屏	7.0 TFT 彩色 触摸屏可选	
编程	Keil C 语言	
显示屏分辨率	1024*600	
操作系统	Linux	
编程按钮	9 可自由编程的按钮，其中 8 个带背景光	
背光亮度 [cd/m ²]	600	
电气性能		
工作电压 [V]	9-36V DC	
电流损耗 [mA]	180mA (24 V DC, 25° C)	350mA (24 V DC, 25° C)
处理器	32 位处理器、主频 ≥ 1.2GHz	
运行内存 [M]	128MB DDR3	
Flash 内存 [M]	256	
时钟	带实时时钟	
输入	-	16 路输入（选配）： DI&AI 复用 8 路 DI：高低电平有效；8 路 AI：0~20mA、0-10V、0-10K DI&FI 复用 4 路 DI：高低电平有效；4 路 FI：≤10KHZ DI&DO 复用 3 路 DI：高低电平有效；3 路输出高低电平有效 DI&DO&PWM 复用 1 路 DI：高低电平有效；1 路输出高低电平有效；1 路 PWM 输出
输出	1 路 DO（选配）	8 路输出（选配）： DO&PWM 复用 4 路高端输出；4 路驱动能力 3A/带电流检测和反馈 DO&DI 复用 3 路高端输出；3 路 DI：高低电平有效 DO&DI&PWM 复用 1 路高端输出；1 路 DI：高低电平有效；1 路 PWM 输出
CAN 通讯	1 路 CAN2.0B 波特率：1kBit/s -1 MBit/s（可设置）	2 路 CAN2.0B 波特率：1kBit/s -1 MBit/s（可设置）
终端电阻	无	
以太网	10/100 以太网端口（PC 连接）	
蜂鸣器	有	



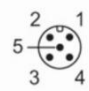


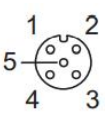
wifi	可选配	
反相保护	有	
短路保护	有	
机械技术数据		
外形尺寸 [mm]	217 x129.5 x45.9	
开孔尺寸 [mm]	209x122 (参考)	
重量 [g]	900	
安装	面板安装或支架安装	
外壳材料	外壳: 铝合金 ; 按键材料:	
按键寿命 [万次]	>100	
工作环境		
工作温度 [° C]	-20...70	
存储温度 [° C]	-30...80	
外壳防护等级	IP67 安装面板前	
抗冲击	500m/s2 加速度, 脉冲时间 11ms,半正弦波 GB/T 2423.5	
抗震	4g 正弦振动严酷等级 5M3 GB/T2423.10 GB/T4798.5	
指示灯		
双色 LED 灯	准备运作模式 绿色常量 运作模式 绿色闪烁 故障 红色常量	
电气连接		
5 芯 M12 公头 A 型		
5 芯 M12 母头 A 型		
4 芯 M12 母头 D 型		
AMP 34 芯		
Micro USB 接口	程序下载更新	





☞ 接口定义:

接插件: M12 5 芯	DL-DIS70-L	电源, CAN
	针脚号	信号名
	1	OUT1 选用
	2	V+
	3	GND
	4	CAN-H
	5	CAN-L
	DL-DIS70-L-IO	视频
	1	AHD2 视频输入 2
	2	GND
	3	AHD1 视频输入 1
	4	12V
	5	GND

接插件: 5 芯 母头	DL-DIS70-L	音频
	针脚号	信号名
	1	R-SPKA-
	2	R-SPKA+
	3	L-SPKA-
	4	L-SPKA+
	5	-

接插件: 4 芯 母头	DL-DIS70-L	DL-DIS70-L-IO	以太网
	针脚号		信号名
	1		TxD+
	2		RxD+
	3		TxD-
	4		RxD-

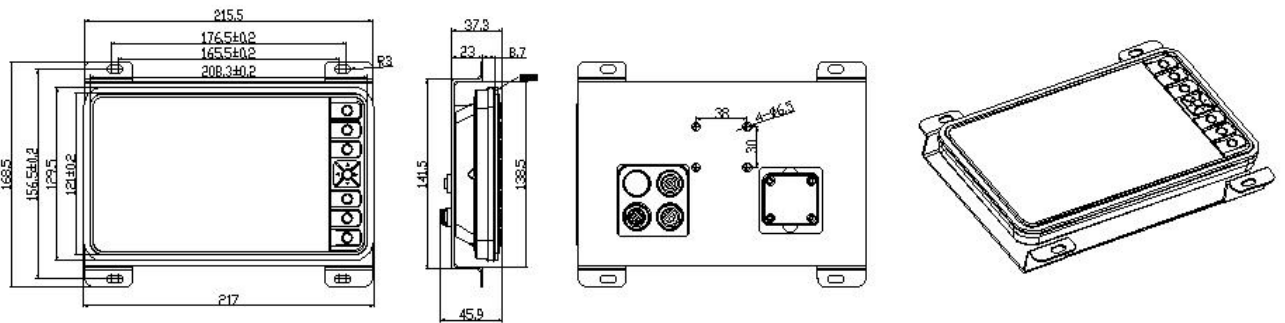
接插件: AMP 34 芯	DL-DIS70-L-IO		
 <p>(配对插头: 4-1437290-0 插针 3-1447221-3)</p>	针脚号	信号名	功能描述
	1	CAN1_L	CAN1 总线低电平
	2	CAN1_H	CAN1 总线高电平
	3	DI2、FI2	开关量输入 DI/频率量输入 FI
	4	DI3、FI3	(复用)
	5	DI4、FI4	
	6	LSPK+	左声道音频+
	7	LSPK-	左声道音频-
	8	RSPK-	右声道音频-
	9	RSPK+	右声道音频+
	10	CAN2_L	CAN2 总线低电平
	11	CAN2_H	CAN2 总线高电平
	12	DI5、AI1	开关量输入 DI/模拟量输入 AI
	13	DI6、AI2	(复用)
14	DI7、AI3		





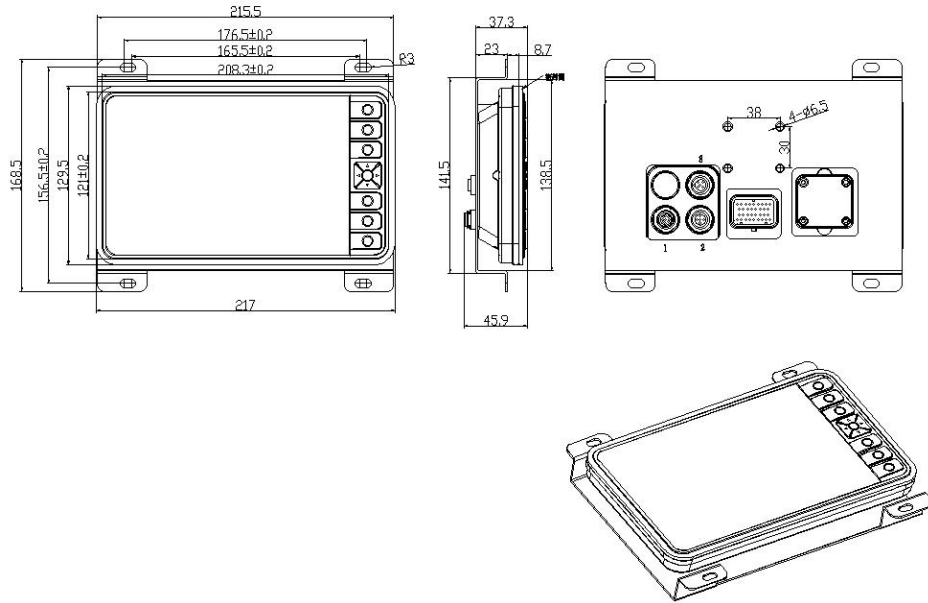
15	DI8、AI4	
16	GND	电源地
17	V+	电源正
18	DI9、D01、PWM1	开关量输出/开关量输入/PWM 输
19	DI10、AI5	模拟量输入 AI/开关量输入 DI
20	DI11、AI6	(复用)
21	DI12、AI7	
22	DI13、AI8	
23	DI1、FI1	频率量输入 FI/开关量输入 DI
24	GND	电源地
25	V+	电源正
26	DI14、D02、PWM2	开关量输出/开关量输入/PWM 输
27	DI15、D03、PWM3	出 (复用)
28	DI16、D04、PWM4	
29	D05、PWM5	开关量输出/PWM 输出 (复用)
30	D06、PWM6	
31	D07、PWM7	
32	D08、PWM8	
33	GND	电源地
34	V+	电源正

外形尺寸:
DL-DIS70-L



DL-DIS70-L-IO





选型参考

DL-DIS70-L - ① - ② - ③

①	触摸	②	电气接口	③	附加
T	默认非触摸屏 触摸屏	IO	默认 M12 AMP 34 PIN	商议 商议	产品附加规格 客户代号

